



REGLAN

Engenharia

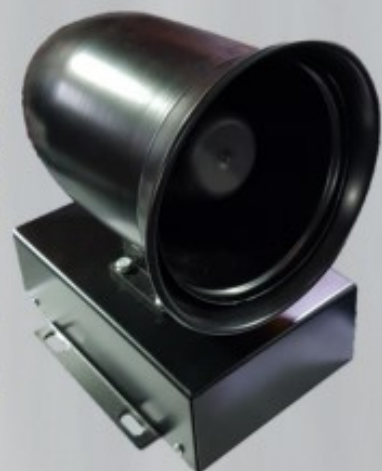
Sirene Eletrônica Unidirecional Industrial

RE 207

Sirene eletrônica de alto rendimento com acabamento em pintura eletrostática composta por um conjunto sonofletor confeccionado em Alumínio e base de fixação em chapa de aço que possui gerador de sinal e amplificador de potência. Opcionalmente pode ser confeccionada em Alumínio e isolada contra a entrada de água e poeira (em conformidade com NBR6146 - classificação IP54).

Ideal para aplicação como alarmes contra incêndio, roubo, relógio de ponto, pontes rolantes e outros.

Disponível nas versões Bivolt 127/220 VAC ou corrente contínua de 12 ou 24 VCC, ambas as versões podem ser configuradas conforme tabela



Sons

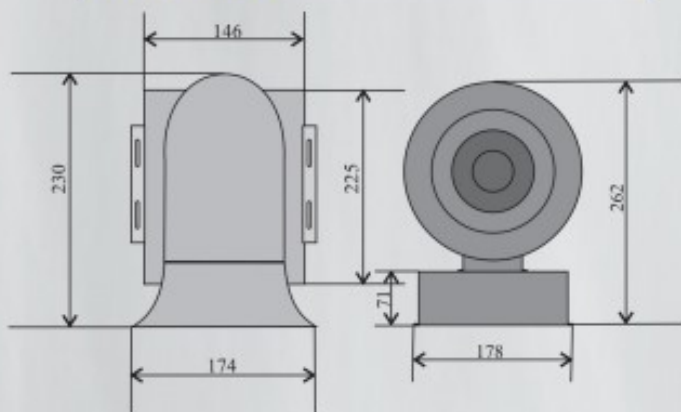
.Contínuo

.Yelp (Oscilante Rápido) - .Wail (Oscilante Lento) - .Hi-lo (Francês)

Dados Técnicos

Alimentação	Consumo	Pressão Sonora	Frequência	Fusível	Peso
12V	0,8 A	118,0dB@1300Hz	600 a 1700 Hz	5 A	3,0 kg
127V	0,100 A			5 A	3,0 kg
220V	0,05A			5 A	3,0 Kg

Modelo 12VCC



Modelo 127 VAC / 220 VAC

